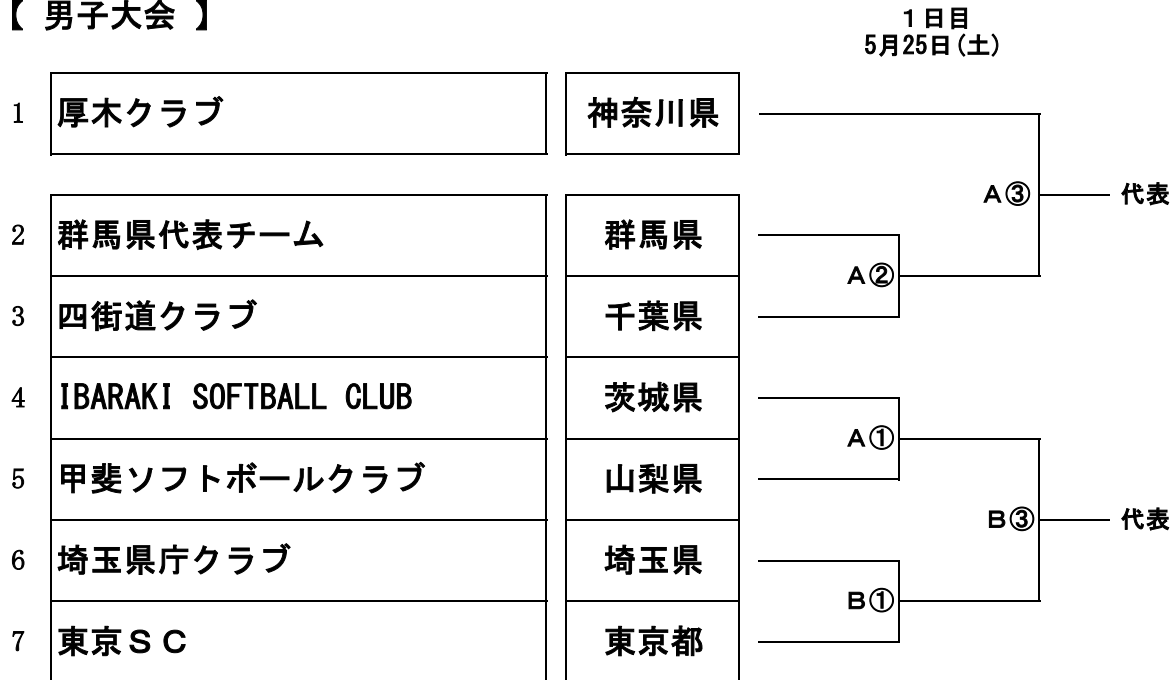


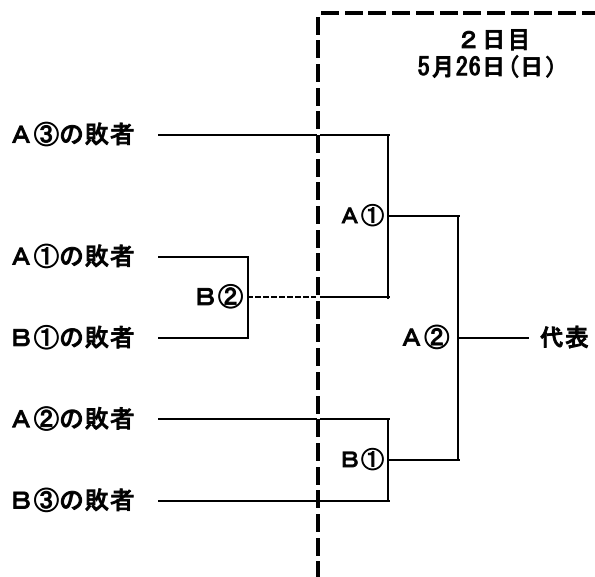
**第45回全日本クラブ男女ソフトボール選手権大会
関東地区予選会 組合せ**

期 日 令和6年5月25日(土)・26日(日) (予備日27日(月))
 会 場 成田市北羽鳥多目的広場 A球場：野球場・B球場：多目的グラウンド
 監督会議 5月25日 8:00 A球場バックネット裏
 試合開始 初 日 ① 9:00～ ② 11:00～ ③ 13:00～
 予定時刻 2 日目 ① 9:00～ ② 11:30～

【 男子大会 】



《代表決定戦》



**第45回全日本クラブ男女ソフトボール選手権大会
関東地区予選会 組合せ**

期 日 令和6年5月25日(土)・26日(日) (予備日27日(日))

会 場 千葉県総合スポーツセンター C球場：ソフトボール場・D球場：軟式野球場

試合開始 初 日 ① 9:30～ ② 12:00～ ③ 14:30～

予定時刻 2日目 ① 9:00～ ② 11:30～ ③ 14:00～

【 女子大会 】

5月25日(土)

1	VENTUS	茨城県			
			C①	—	代表
2	厚木SC	神奈川県			
3	ALL SAITAMA Sunflower	埼玉県			
			D①	—	代表
4	佐川急便関東クラブ	東京都			
5	レオネッサ柏ソフトボールクラブ	千葉県			
			C②	—	代表
		D①の敗者			
		5月25日(土) C①の敗者			
		5月25日(土) C②の敗者			
					5月26日(日)
			C①	—	代表